

Cuisson modulaire 6 brûleurs ouverts, sur four gaz et armoire

REPÈRE # _____

MODELE # _____

NOM # _____

SIS # _____

AIA # _____



371005 (E7GCGL6C10)

6 feux vifs sur four gaz
statique GN2/1 et
soubassement neutre fermé

Caractéristiques principales

- Pieds en inox, réglables jusqu'à 50 mm en hauteur.
- Les six brûleurs « Flower Flame » 5,5 kW à rendement élevé permettent à la flamme de s'adapter à des casseroles de différentes tailles.
- Armoire pour le rangement des casseroles, plaques à pâtisserie, etc.
- Appareil pouvant fonctionner au gaz naturel ou GPL. Livré prédisposé gaz naturel + 1 jeu d'injecteurs GPL fourni.
- Grand support de casseroles en fonte (inox en option) avec longues ailettes centrales permettant d'utiliser les casseroles de la plus grande à la plus petite.
- Les supports de casserole en fonte sont lavables en machine.
- Brûleurs avec régulateur de flamme.
- Dispositif de sécurité des flammes sur chaque brûleur évitant toute extinction accidentelle de la flamme.
- Veilleuse d'allumage protégée
- Le soubassement est composé d'un four à gaz standard avec brûleurs en inox et stabilisateur de flamme situés sous la sole. Chambre du four en inox, avec 3 niveaux de glissières permettant d'y placer des étagères GN 2/1 (2 récipients de table à vapeur) et une sole rainurée en acier émaillé.
- Thermostat du four réglable de 110 °C à 270 °C.
- Porte double coque avec paroi intérieure emboutie pour l'isolation thermique.
- Protection contre les projections d'eau IPX4.
- Rotation en continu des boutons de commande, du niveau de puissance minimum au niveau maximum.

Construction

- Panneaux extérieurs en acier inox avec fini Scotch-Brite
- Plan de travail en inox embouti d'une seule pièce, épaisseur 1,5 mm.
- Le modèle possède des bords à angle droit permettant un assemblage à joints lisses entre les éléments, éliminant ainsi les espaces et les pièges à salissure.

APPROBATION: _____

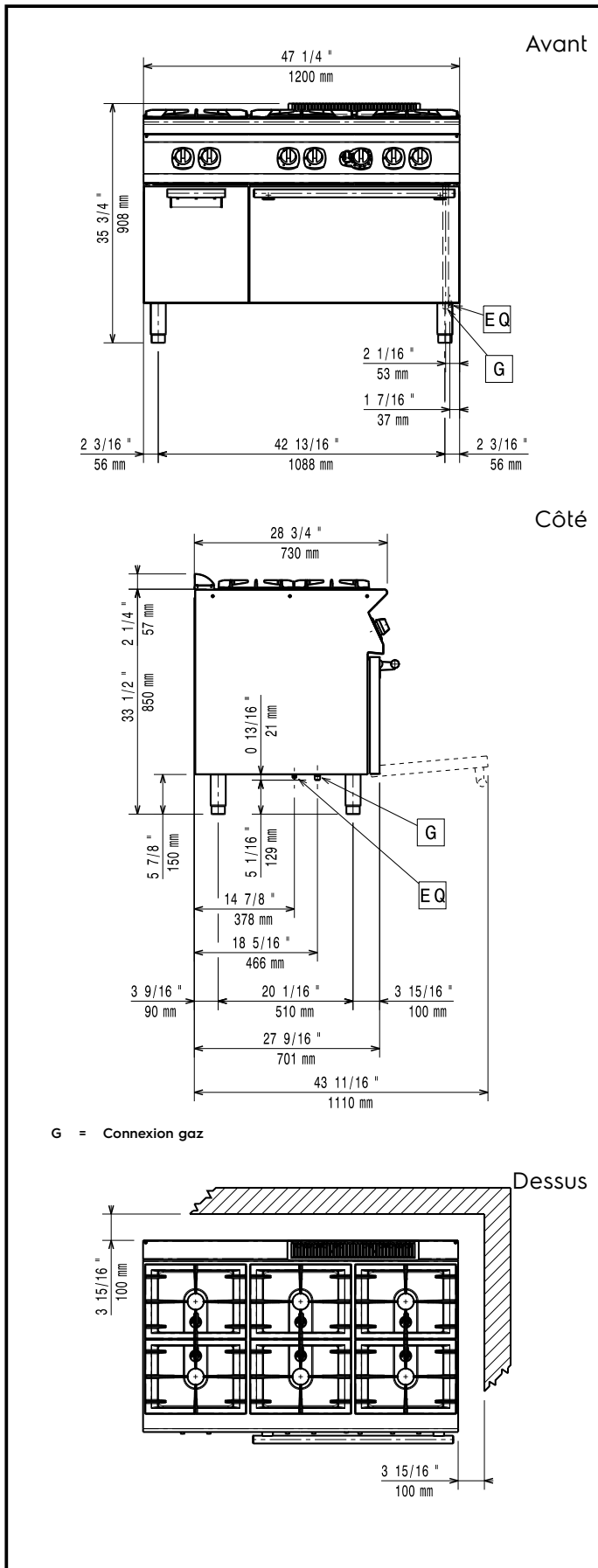
Accessoires inclus

- 1 X Grille GN2/1 chromée PNC 164250
- 1 X 1 Porte droite/gauche PNC 206350

Accessoires en option

- Grille GN2/1 chromée PNC 164250
- Kit de jonction PNC 206086
- Cheminée diamètre 150 mm PNC 206132
- Anneau pour cheminée diamètre 150 mm PNC 206133
- Kit 4 roues dont 2 pivotantes avec frein. A installer ensemble avec le kit support pour sans pieds intermédiaires ou roues PNC 206135
- Kit 2 pieds anti basculement pour fixation au sol (à positionner en diagonal : un à l'avant et l'autre à l'arrière) PNC 206136
- Plinthe frontale hauteur 100 mm pour élément de 1200 mm PNC 206151
- Plinthe frontale hauteur 100 mm pour élément de 1600 mm PNC 206152
- Plinthe frontale hauteur 180 mm pour élément de 1200 mm PNC 206178
- Plinthe frontale hauteur 180 mm pour élément de 1600 mm PNC 206179
- Kit 4 pieds pour installation sur socle maçonné de 100 mm PNC 206210
- Couple de glissières pour soubassement ouvert d'élément monobloc XP700, 4 niveaux GN1/1, prévoir un couple par demi-module PNC 206244
- Cheminée PNC 206246
- Couple de plinthes latérales hauteur 180 mm PNC 206249
- Kit chauffant électrique pour soubassement ouvert, 1 par demi-module PNC 206259
- Plaque de cuisson lisse 1 brûleur frontal PNC 206260
- Plaque de cuisson nervurée 1 brûleur frontal PNC 206261
- Plaque de mijotage 1 brûleur frontal PNC 206264
- Couple de plinthes latérales hauteur 100 mm pour installation sur socle maçonné PNC 206265
- Colonne d'eau avec bras pivotant PNC 206289
- Extension colonne d'eau pour installation XP700 PNC 206291
- Grille inox pour 2 brûleurs PNC 206297
- Mître pour élément 1200mm PNC 206306
- Main courante latérale droite ou gauche PNC 206307
- 1 Porte droite/gauche PNC 206350
- Support casserole wok pour feux vifs (gamme 700&900) PNC 206363
- Kit support frontal sans pieds intermédiaire ou sur roues 1200 mm PNC 206368

- Kit support frontal sans pieds intermédiaire ou sur roues 1600 mm PNC 206369
- Kit support frontal sans pieds intermédiaire ou sur roues 2000 mm PNC 206370
- Panneaux arrière 1200 mm PNC 206376
- Kit canules (G150) gaz - brûleurs 700 PNC 206387
- 2 caches latéraux pour éléments neutres monoblocs PNC 216000
- Main courante frontale 1200 mm PNC 216049
- Main courante frontale 1600 mm PNC 216050
- Régulateur de pression pour version gaz PNC 927225



Gaz

Puissance gaz :	371005 (E7GCGL6C10)	39 kW
Prédisposé en standard :	Gaz naturel	
Type de gaz Option :	GPL ; Gaz de ville	
Raccordement gaz :	1/2"	

Informations générales

Puissance brûleurs avant	5.5 - 5.5 kW
Puissance des brûleurs arrières	5.5 - 5.5 kW
Puissance brûleurs centraux :	5.5 - 0/5.5 - 0 kW
Dimensions des brûleurs arrières - mm	Ø 60 Ø 60
Dimension brûleurs avant - mm	Ø 60 Ø 60
Dimension brûleurs centraux - mm	Ø 60 Ø 60
Température de fonctionnement :	110 °C MIN; 270 °C MAX
Largeur chambre de cuisson :	540 mm
Hauteur chambre de cuisson :	300 mm
Profondeur chambre de cuisson :	650 mm
Largeur de stockage :	330 mm
Hauteur de stockage :	380 mm
Profondeur de stockage :	640 mm
Poids net :	120 kg
Poids brut :	130 kg
Hauteur brute :	1090 mm
Largeur brute :	820 mm
Profondeur brute :	1300 mm
Volume brut :	1.16 m ³
Groupe de certification:	N7CG